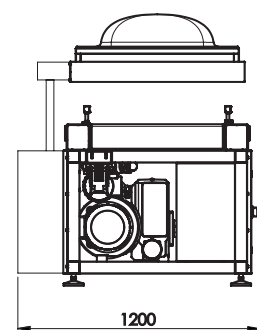
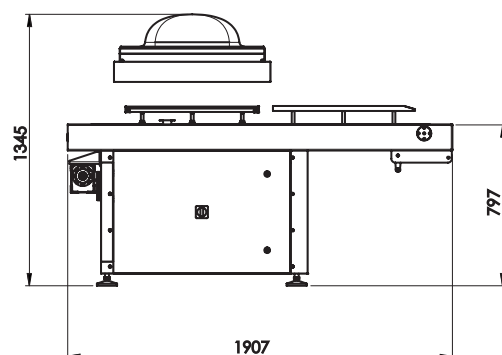


PROGRAMMIEREN SIE DIE MASCHINE MIT IHREM MOBILGERÄT

eVac 65 hält Schritt mit der Zeit. Dank der **Schneider-Electric-Technologie** ist es möglich, eine App herunterzuladen, die es ermöglicht, den farbigen Touchscreen, von dem aus die Maschine gesteuert wird, auf ein Tablet oder Smartphone zu übertragen und hier "wiederzugeben". Dies ermöglicht es, die Maschine aus der Ferne zu bedienen, aber auch, eine Teleassistenz zu erbitten, die Produktionsvolumen zu überwachen und zu kontrollieren, ob für die Maschine Produktionsunterbrechungen vorlagen. Es können bis zu 100 Programme eingestellt werden, jedes mit dem Namen des zu verpackenden Produkts, den Evakuierungszeiten und den Versiegelungszeiten, der Aktivierung einer oder beider Siegelbacken, der Programmierung der Öffnungshöhe der Hube oder der Zeiteinstellung der Pumpe.



TECHNISCHE DATEN

Stromversorgung	V	400V 3F 50/60 Hz
BUSCH-Pumpe	m ³ /h	200
Größe Kammer	mm	670x760x h. 200
Verwendbare Länge der Siegelbacken	mm	650
Breite Eingang Förderband	mm	650
Höhe Eingang Förderband vom Boden	mm	861
Maschinendimensionen	mm	1907x1200x h. 1345
Maximale Geschwindigkeit	Zyklen/min	2

ELEKTRONISCHE EIGENSCHAFTEN

- PLC Schneider Electric mit einer weltweiten Verfügbarkeit der Komponenten
- Farbiges Touch-Screen-Display von 5,7"
- Steuerpult am Dreharm
- 100 Programme
- Vakuumsensor
- USB-Anschluss
- Druckverbindung über USB-Anschluss
- Diagnostik
- WiFi-Verbindung (optional)
- App (optional)



minipack® - torre



UNEXPECTED IDEAS

MINIPACK-TORRE S.P.A.

Via Provinciale, 54 - 24044 Dalmine (BG) - Italy
Tel.: +39.035563525 - Fax +39.035564945
www.minipack-torre.it - info@minipack-torre.it

ART DIRECTION BAGAR S.R.L. PRINTED 04.2014

NEW

DAS VAKUUMVERPACKTE MATERIAL BEWEGT SICH AUF DEM BAND



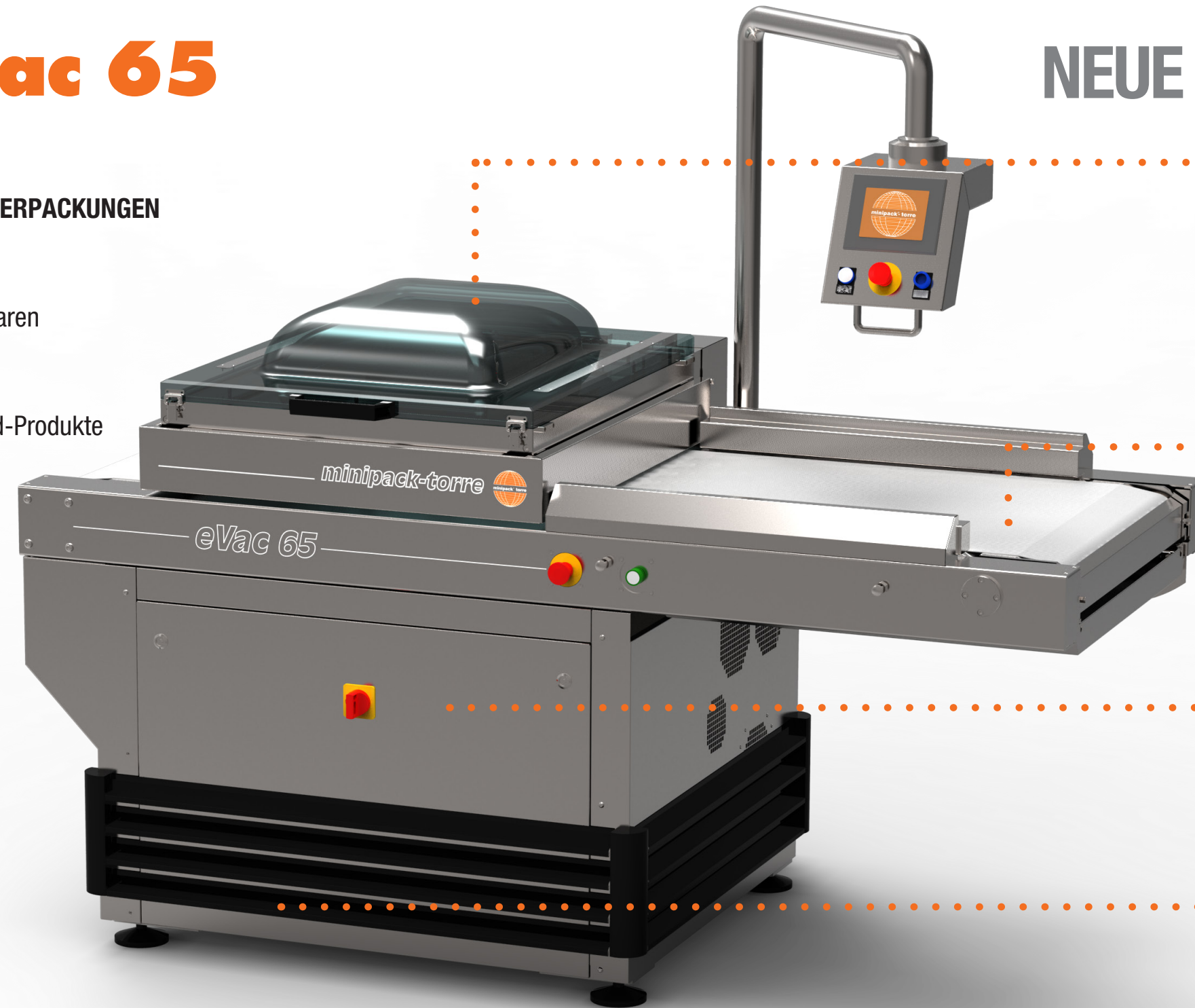
eVac 65

MINIPACK-TORRE 

eVac 65

FÜR VAKUUMVERPACKUNGEN

- Fleisch
- Fisch
- Wurstwaren
- Käse
- Obst
- Gemüse
- No-Food-Produkte



NEUE KOMPAKTE HI-TECH-VAKUUM MACHINE

- Transparente Abdeckung aus PMMA
- Bewegung der Abdeckung mit Schrittmotor (stepper motor)
- Drehung der Abdeckung für eine einfache und rasche Wartung
- LED-Licht für die Beleuchtung in der Haube
- Bedienungsfeld IP65 Konform

- Automatische Einführung und Evakuierung des Produkts
- Produktführungen
- Vorspannbares und waschbares Band
- Band mit Koppelung aus Edelstahl für eine rasche Entfernung für Reinigung und Wartung

- BUSCH-Pumpe 200 m³/h 400V 50Hz 3F
- Komplette elektrische Maschine, benötigt keine Druckluft
- 2 Siegelbacken (650 mm Breite)
- Versiegelung mit Abkühlungszeit

- Maschinenstruktur aus rostfreiem Stahl vom Typ AISI 304
- Pedal für den Start des Arbeitszyklus (optional)
- Einfahrtunnel (optional)

Im Forschungszentrum **FOOD DIVISION MINIPACK-TORRE** ist eine neue automatische und innovative Verpackungsmaschine entstanden: kompakt, ökonomisch und hochtechnologisch. **eVac 65** ist für Verarbeitungs- und Bearbeitungslabors für die Verpackung von Produkten mittlerer bis großer Ausmaße bestimmt. Die Maschine bietet eine hohe Produktivität, arbeitet automatisch, einfach und schnell, mit enormen Vorteilen in Bezug auf den Einsatz von Arbeitskräften und Verpackungszeiten. Der Benutzer lädt das eingetütete Produkt auf das Band und mit einem Produktfluss von rechts nach links wird es in die Vakuumkammer befördert. Alles ist auf eine hohe Geschwindigkeit und Effizienz ausgelegt, beginnend mit der farbigen Touchscreen-Anzeige, die eine einfache und intuitive Programmierung erlaubt, mit zahlreichen Optionen, Funktionen und unterschiedlichen Arbeitszyklen. **eVac 65** ermöglicht eine Vakuumverpackung von Tüten verschiedener Qualität und Dicke, sowohl von kleinen als auch großen Dimensionen.

EINE SERIE EINZIGARTIGER PRODUKTE

Die neue **eVac 65** hat den großen Vorteil, über einen vollständig elektrischen Antrieb zu verfügen: außer der Stromersparnis kann sie überall aufgestellt werden, ohne dass man einen Kompressor oder eine Druckluftzufuhr benötigt. Die vollkommen transparente Abdeckung ermöglicht es, das in der Verarbeitung befindliche Produkt zu sehen, auch dank der energiesparenden LED-Leiste für die Beleuchtung.

Maximale Hygiene und einfache Reinigung werden durch den komplett aus Edelstahl AISI 304 bestehenden Aufbau garantiert, aber auch durch das Förderband, das durch ein spezielles Programm verlangsamt werden kann.

EXKLUSIVES VAKUUMPROGRAMM

Speziell für die Verpackung von Fleisch und Fleischprodukten, die eine Herstellung in mehreren Zyklen vorsehen, um die faserige Struktur des Produkts zarter zu gestalten. Möglichkeit, den gewünschten Vakuum-Prozentsatz oder die restlichen Millibar einzustellen

FUNKTION

Automatischer oder manueller Funktionszyklus

Möglichkeit, beide Siegelbacken oder nur eine zu verwenden

Maschinenfunktion nur mit Bandtransport

Vakuumfunktion auch ohne Nutzung des Transportbands

Extra-Vakuum-Zyklus (Extra-Vacuum) bis maximal 10 Minuten, mit mehreren ausgeführten Zyklen mit herabgelassener Schutzglocke

Infusion Zyklus

Möglichkeit, die Pumpe immer bis zu 15 Minuten in Betrieb zu lassen

Band mit einstellbarer Geschwindigkeit