



KARTA TAPE

Rivoluzione sostenibile nel packaging

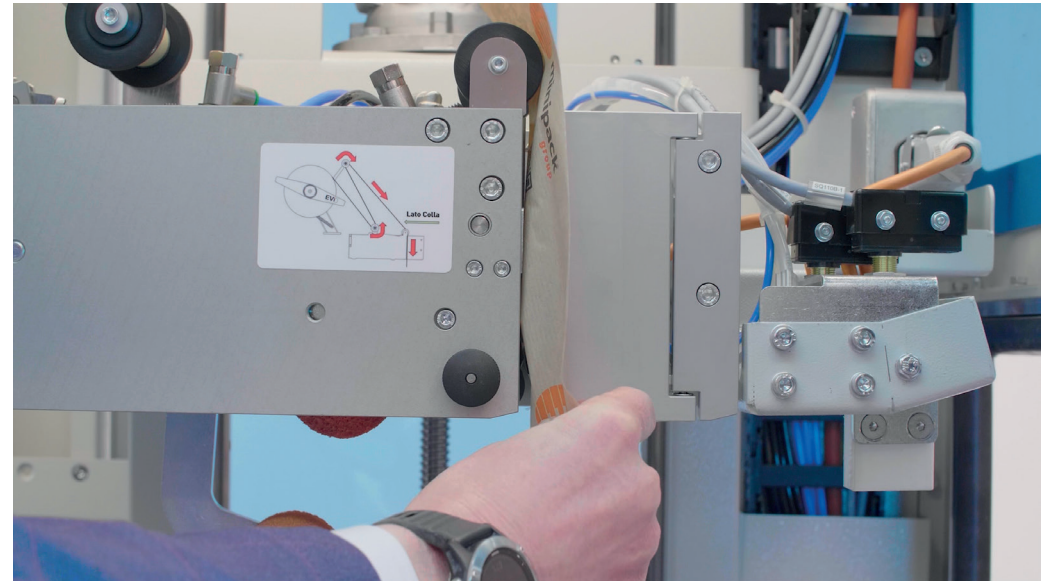
Nastratrice chiusura scatole con nastro in carta che si attiva con acqua

- KartaTape 1562 brevettata
- Nuovo teste brevettate (evi) semplici e affidabili, completamente in alluminio
- Tutti tipi in commercio di carta
- Completamente auto dimensionante
- Scatola minima 150 mm larg.-altez.
- Scatola max 600 mm larghezza, 600mm Altezza.
- 30 metri al minuto velocità
- Completamente chiusa con portellone apribile



Innovazioni: teste inferiori e superiore

- Nuove teste Brevettate (BY EVI)
- Completamente in alluminio
- Semplice inserimento della carta
- Pulizia cartuccia semplificata
- Sportello anti inceppamento
- Robusta
- Regolazioni taglio semplificato
- Regolazione flusso acqua semplificato
- Regolazioni pressione carta



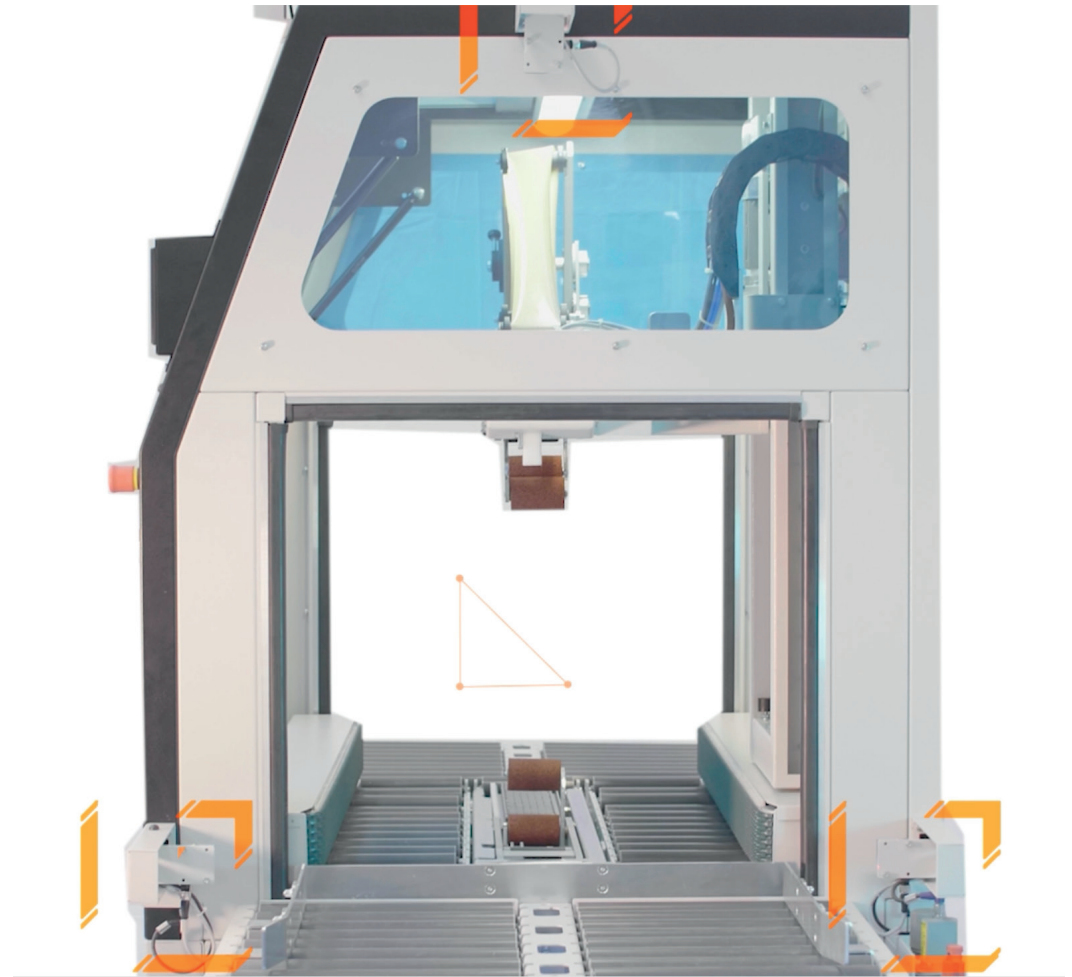
Porta Bobina innovativo e brevettato

- Cambio bobina inferiore semplificato e brevettato, basta un pusch che il dispositivo si alza automaticamente, permettendo di cambiare la bobina in modo veloce e sicuro, fino ad risparmiare moltissimo tempo
- Come opzione puo essere dotato di sensore fine bobina, avvisando tramite dispositivo acustico e visivo



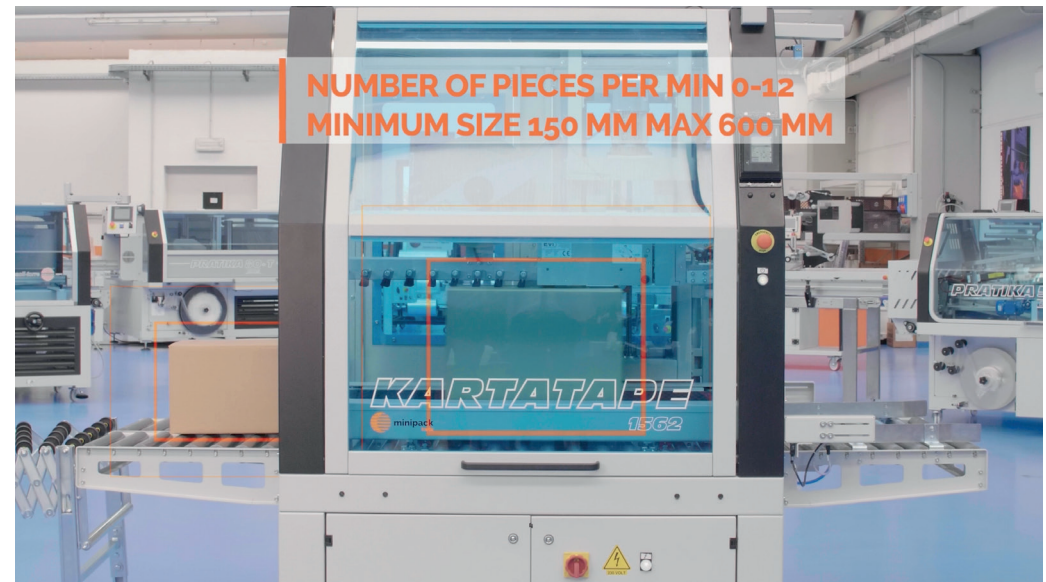
Dispositivi lettura dimensioni

- Fotocellule verticali lettura istantanea altezza scatola
- Fotocellule orizzontali lettura larghezza della scatola
- Collegate direttamente al PLC e motori
- Fermo scatola lettura dimensioni
- Barre di sicurezza pneumatiche



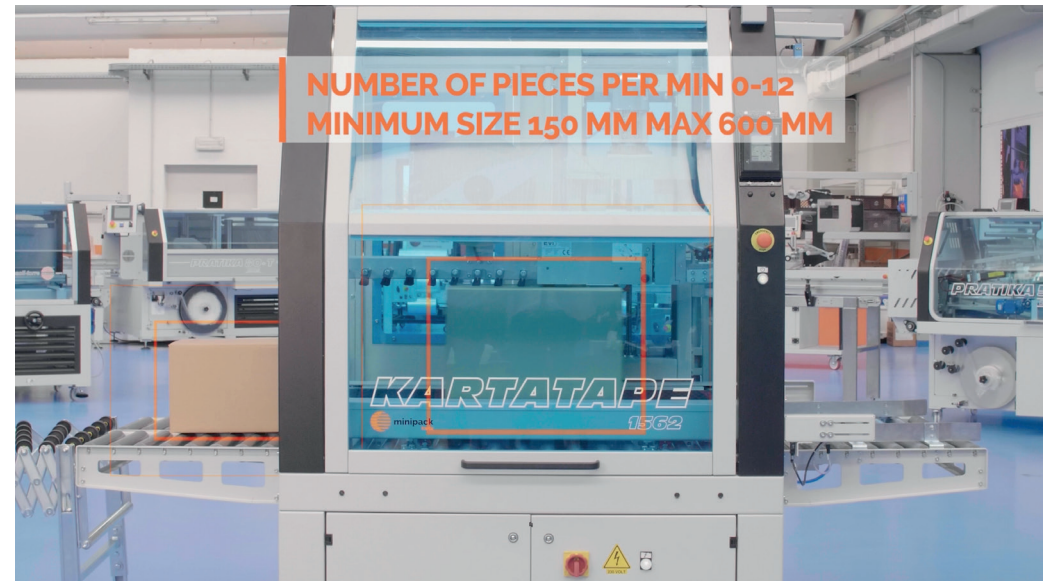
Autoformato motorizzato

- Autoregolazione automatica motorizzata
- Cambio formato istantaneo
- Misura altezza minima 150 mm
- Misura altezza massima 600mm
- Misura larghezza min 150 mm
- Misura larghezza massima 600 mm
- Misura lunghezza mini 260 mm
- Misura lunghezza massima 800 mm



Comando e logica touch

- Comandi Touch omron
- PLC omron
- Programmi automatici
- Programmi manuali
- Reset allarmi
- Cambio velocita
- Selezione testa superiore e inferiore
- 5 lingue



Comando e logica touch

- Comandi Touch omron
- PLC omron
- Programmi automatici
- Programmi manuali
- Reset allarmi
- Cambio velocita
- Selezione testa superiore e inferiore
- 5 lingue

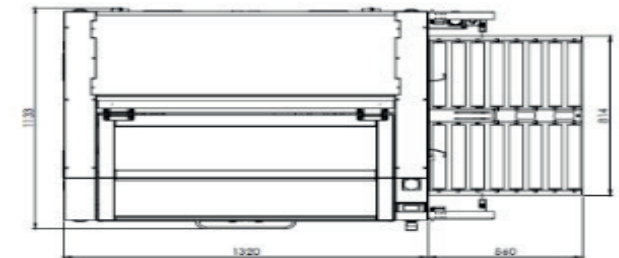
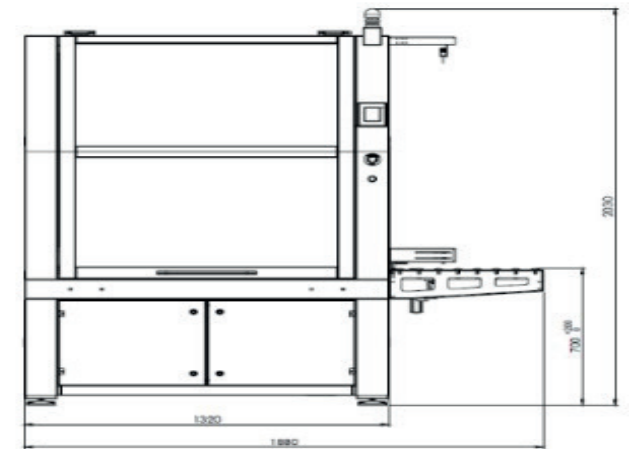
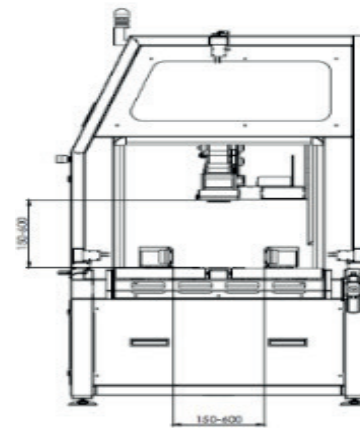


Riciclo acqua automatico in continuo

- Sistema riciclo acqua brevettato
- Tramite tre canali
- Spalmatura acqua regolabile
- Serbatoio 10 litri acqua
- Pressione carta regolabile

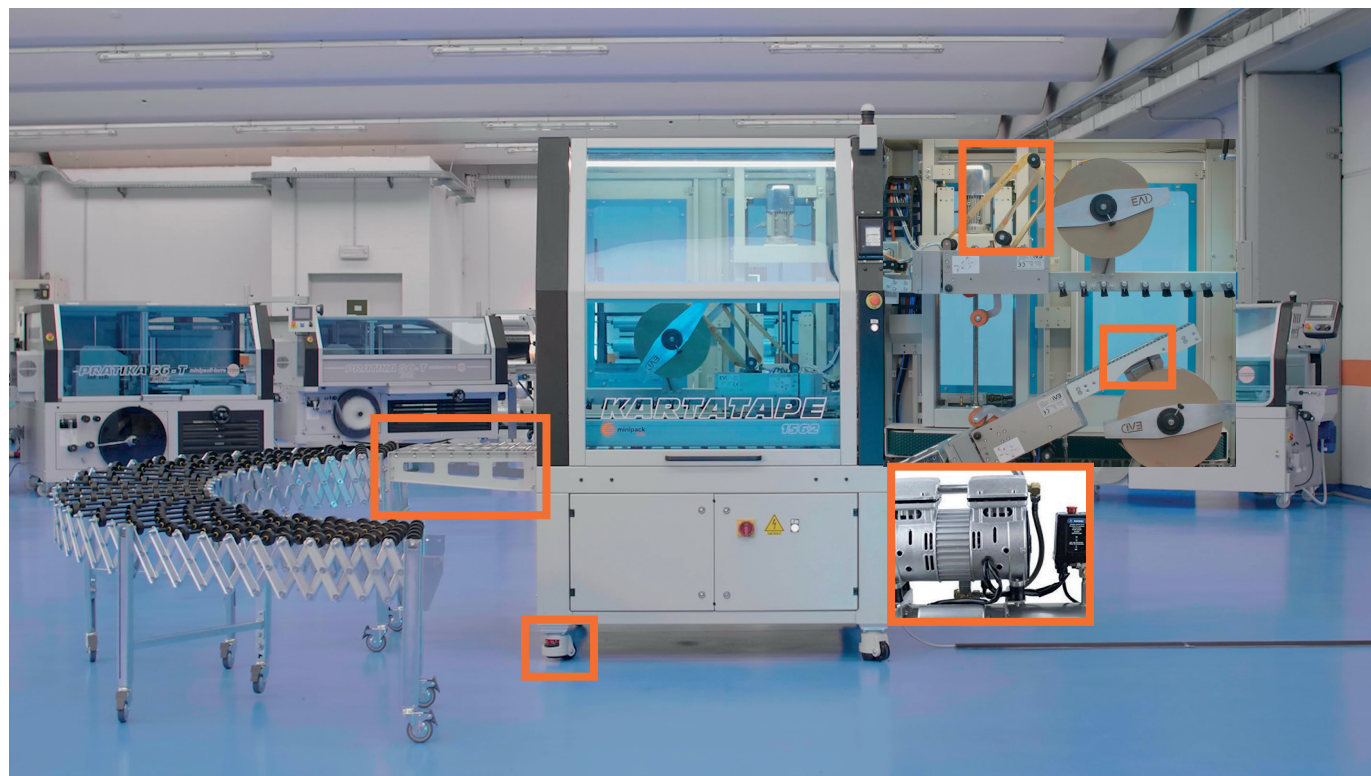


Layout Kartatape



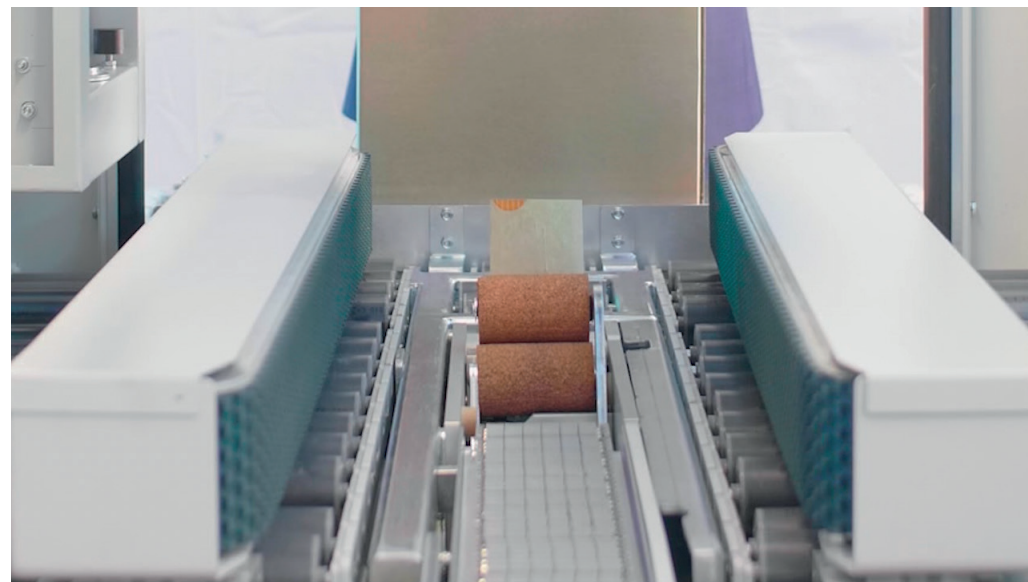
Optional

- Compressore incorporato
- Ruote con freno
- Rulliera uscita
- Sensore rottura carta
- Fine rotola carta



Varianti

Nastratura solo parte inferiore



Nastratura solo parte superiore



Kartaform la chiudifalde

- Kartaform, chiudi falde automatica
- Autodimensionante
- Min 150 mm
- Max 600 mm
- Completamente indipendente
- Servo assistita
- Rulliera autocentrate (optionals)



Kartaform



Cosa è WAT

Il nastro WAT attivato dall'acqua (comunemente chiamato anche carta gommata, nastro di gomma, nastro di carta kraft) **si lega istantaneamente alle superfici in fibra sia vergine che riciclata.**

Genera un legame distruttivo immediato con conseguente confezione a prova di manomissione.

Le tipologie di nastro disponibili sono caratterizzate da diverse particolarità tecniche costruttive.

L'adesivo secco è a base di amido o derivati vegetali di alta qualità che conferiscono al nastro innesco e presa immediata sul cartone.

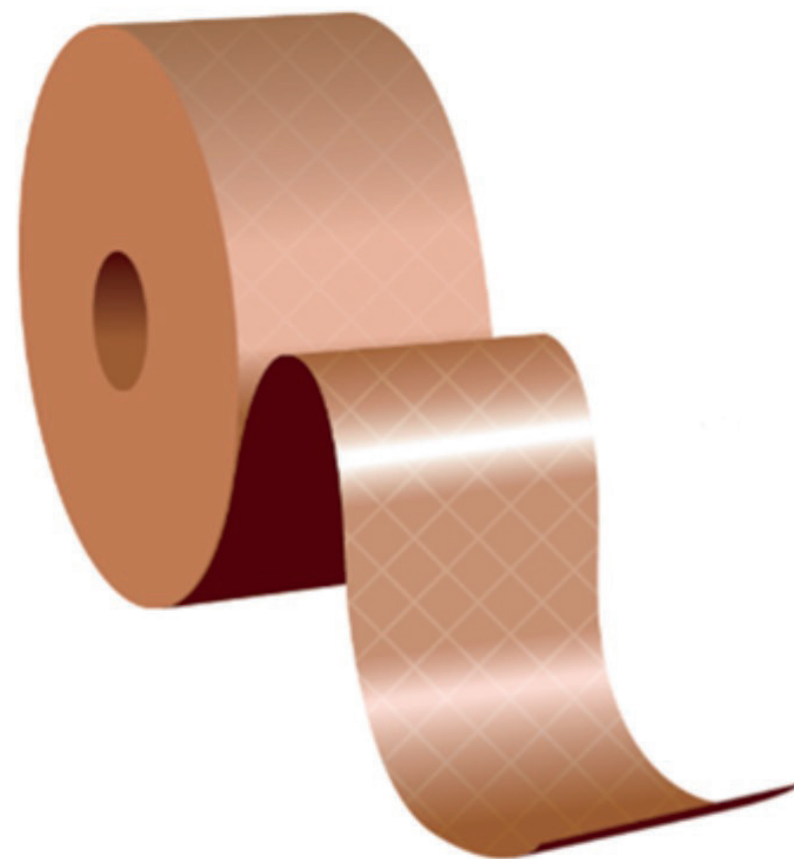
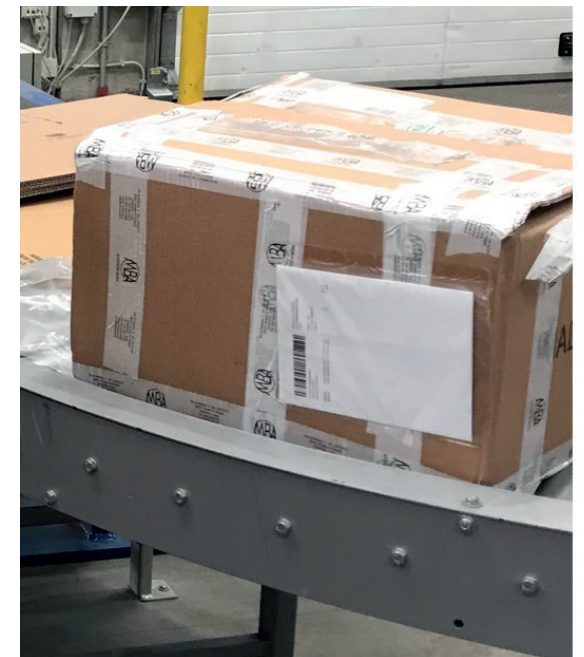


Immagine **ECO** sostenibile

Sicuramente possiamo dire che, consegnare un imballo integro e ben curato nell'aspetto conferma un'alta immagine eco sostenibile professionale dell'Azienda



VS



Resistenza

Un imballo sigillato resiste tanto quanto è forte il suo sigillo.

Ne consegue che il nastro deve resistere a tutte le condizioni a cui è esposto il cartone: nelle operazioni di sigillatura ad alta velocità, durante il trasporto, nello stoccaggio e nell'uso finale.

Il nastro di carta gommata forma in modo univoco un legame lacerante al 100% con la fibra di cartone e quindi, in pratica, rinforza i contenitori sigillati.



Sicurezza imballo

- Con la sua elevata aderenza e il legame costante, **il nastro di carta gommata diventa parte integrante e quindi indissolubile dalla scatola che sigilla.**
- **Per quanto sopra è estremamente difficile manomettere il sigillo se non in modo evidente.**
- L'uso di nastri personalizzati sconfiggerà anche quelle situazioni che sperano di nascondere l'eventuale effrazione coprendo o ripristinando il logo stampato.



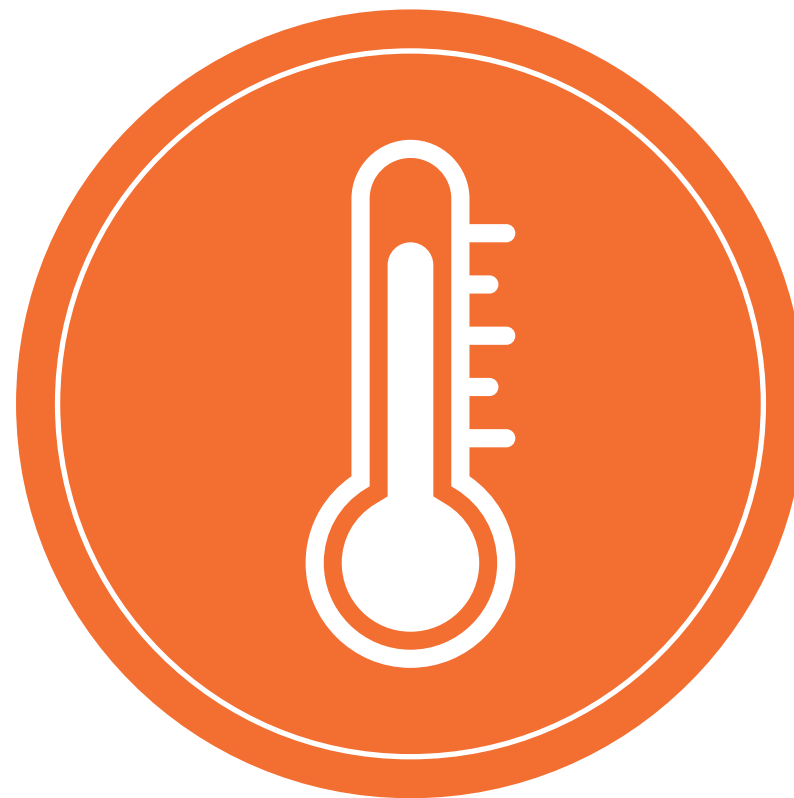
Ecologia

- Il nastro a carta gommata è un prodotto veramente "verde".
- **Sia la base di carta che la formulazione di adesione a base di amido, sono materiali naturali e quindi sono totalmente biodegradabili oltre che adatti al riciclaggio.**
- Anche i nastri personalizzati e stampati sono prodotti con inchiostri a base d'acqua rispettosi dell'ambiente.



Resistenza al Calore

- Il nastro di carta gommata è facile da usare ed è efficace in qualsiasi condizione climatica.
- **L'adesione non è influenzata da livelli estremi di umidità o di calore.**
- Questa flessibilità è estremamente preziosa per le merci che possono essere imballate e sigillate in ambienti caldi.
- Allo stesso modo, i cartoni possono essere sigillati in modo soddisfacente con nastro di carta gommata a temperature ambiente normali o inferiori allo zero.
- **Gli imballi non saranno influenzati dal congelamento o dalla conservazione da congelamento.**
- Non esiste letteralmente una temperatura minima che possa influire sull'adesione.



Tipi di carta

CARTA



Water-Activated Tape è progettato per un'adesione rapida e permanente e una resistenza superiore.

La fessurazione della superficie adesiva attivata dall'acqua offre al nostro nastro di carta un'eccellente flessibilità per sigillare angoli, bordi e superfici irregolari del cartone.

Questa tipologia di nastro è indicata per sigillare imballi leggeri o poco voluminosi.

CARTA CON FILO



Disponibili in un'ampia varietà di dimensioni e tipologie, i nastri rinforzati WAT sono progettati per fornire prestazioni costanti nelle applicazioni di tenuta dell'imballo in cui sono richieste durata, resistenza e affidabilità extra.

Il rinforzo dei fili posti longitudinalmente (con o senza il rinforzo sinusoidale) offre una elevata resistenza antistrappo longitudinale per un ulteriore margine di sicurezza alla chiusura.

CARTA RINFORZATA



Disponibili in un'ampia varietà di dimensioni e tipologie, i nastri WAT rinforzati sono progettati per fornire prestazioni costanti nelle applicazioni di tenuta dell'imballo in cui sono richieste durata, resistenza e affidabilità extra.

Il rinforzo romboidale inserito tra le pareti del nastro offre un'alta resistenza alla trazione longitudinale e trasversale per un ulteriore margine di sicurezza alla chiusura.

Questa tipologia di nastro è indicata per sigillare imballi pesanti e/o voluminosi.



Vantaggi WAT

Premesso quanto presentato, si deve ricordare che:

- con WAT si utilizza meno nastro
- con WAT generalmente basta una sola striscia
- con WAT si può evitare la reggia

Per quanto riguarda lo stoccaggio:

WAT può essere acquistato anche a grandi lotti e lasciato in magazzino senza alcun timore; questo perché la sua gommatura è "latente" cioè si attiva solo umettandola.

Il nastro adesivo invece dopo un po' di tempo non risulta più utilizzabile in quanto la colla si secca o si altera nelle sue caratteristiche fondamentali.

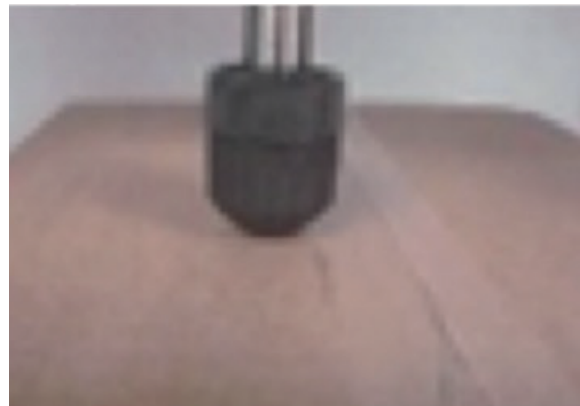


Test WAT

TEST CON
NASTRO ADESIVO



TEST CON
NASTRO WAT



Legislazione

OBIETTIVI

Entro il 31 dicembre 2025, almeno il **65%** in peso di tutti i rifiuti di imballaggio deve essere riciclato.

Gli obiettivi di riciclaggio per materiale sono:

50% di plastica; 25% di legno; 70% dei metalli ferrosi; 50% di alluminio; 70% di vetro, 75% di carta e cartone

Il 31 dicembre 2030, almeno il **70%** in peso di tutti i rifiuti di imballaggio deve essere riciclato.

Ciò include:

55% di pEntrolastica; 30% di legno; 80% dei metalli ferrosi; 60% di alluminio; 75% di vetro; 85% di carta e cartone



Legislazione

Quattro nuove variazioni, legate a valutazioni sullo scenario attuale della filiera del recupero e del riciclo degli imballaggi, in vigore a partire dal 1° gennaio 2022.



Le riduzioni per gli imballaggi in plastica e la nuova diversificazione contributiva.

Si passa da quattro a cinque fasce contributive: per quattro il CAC si riduce, per una resta invariato.

Fasce contributive	CAC in vigore a gennaio 2021 (€/t)	CAC in vigore da gennaio 2022 (€/t)	Variazione 2022-2021
A1	150,00	134,00	-11%
A2	150,00	150,00	0%
B1	208,00	192,00	-8%
B2	560,00	533,00	-5%
C	660,00	644,00	-2%

